

КЛАПАНЫ EURO

Euro-M

- Прямоточная конструкция
- Наружная резьба BSP: 3/4" - 1" - 1 1/4"
- Дополнительная функция контроля расхода (FC) на всех моделях
- Встроенный механизм ручного стравливания
- Корпус и крышка из нейлона, армированного стекловолокном (30%)
- Связанный соленоид (плунжер удерживается в соленоиде)
- Медленное закрытие для предотвращения гидроудара
- Диафрагма с двумя валиками из термопластичного каучука
- Рабочее давление: 0,5 – 12 бар
- Соленоид, 24 В переменный ток, 50 Гц
- Пусковой ток, 0,34 А
- Ток удержания, 0,20 А



Код

IT-VNE020133-1	Наружная резьба 3/4" BSP, без функции FC
IT-VNE020103-1	Наружная резьба 3/4" BSP, с функцией FC
IT-VNE025133-1	Наружная резьба 1" BSP, без функции FC
IT-VNE025103-1	Наружная резьба 1" BSP, с функцией FC
IT-VNE032133-1	Наружная резьба 1 1/4" BSP, без функции FC
IT-VNE032103-1	Наружная резьба 1 1/4" BSP, с функцией FC

Потери давления (бар)

м3/ч	1,2	2,4	3,6	4,8	6,0	7,2	8,4	9,6
л/мин	20	40	60	80	100	120	140	160
3/4"	0,25	0,19	0,17	0,29	0,44	0,63	0,86	1,12
1"	0,28	0,33	0,30	0,27	0,36	0,50	0,68	0,89
1 1/4"	0,28	0,32	0,27	0,23	0,35	0,50	0,67	0,88

Euro-F

- Прямоточная конструкция (модели 3/4" и 1"), прямо-точно-угловая конструкция (модель 1 1/2")
- Внутренняя резьба BSP: 3/4", 1"
- Функция контроля расхода (FC): опционально для моделей 3/4" и 1"
- Встроенный механизм ручного стравливания
- Корпус и крышка из нейлона, армированного стекловолокном (30%)
- Связанный соленоид (плунжер удерживается в соленоиде)
- Медленное закрытие для предотвращения гидроудара
- Диафрагма с двумя валиками из термопластичного каучука
- Рабочее давление: 0,5 – 12 бар
- Соленоид, 24 В переменный ток, 50 Гц
- Пусковой ток, 0,34 А
- Ток удержания, 0,20 А

Код

IT-VNE020033-1	Внутренняя резьба 3/4" BSP, без функции FC
IT-VNE020003-1	Внутренняя резьба 3/4" BSP, с функцией FC
IT-VNE025033-1	Внутренняя резьба 1" BSP, без функции FC
IT-VNE025003-1	Внутренняя резьба 1" BSP, с функцией FC
IT-VNE0XXXXX-4	Соленоид без клапана

Потери давления (бар)

м3/ч	1,2	2,4	3,6	4,8	6,0	7,2	8,4	9,6	10,8	12,0	15,0	18,0	21,0	24,0
л/мин	20	40	60	80	100	120	140	160	180	200	250	300	350	400
3/4"	0,28	0,33	0,30	0,35	0,50	0,75	-	-	-	-	-	-	-	-
1"	0,28	0,33	0,30	0,27	0,36	0,50	0,68	0,89	-	-	-	-	-	-

Клапаны - EURO

Euro-R

- Прямоточная конструкция
- Внутренняя и наружная резьба BSP: 3/4" и 1"
- Опциональная функция контроля расхода (FC)
- Встроенный механизм ручного стравливания
- Корпус и новая усиленная крышка из нейлона, армированного стекловолокном (30%)
- Связанный соленоид (плунжер удерживается в соленоиде)
- Верхняя часть имеет венчик для быстрого обслуживания
- Медленное закрытие для предотвращения гидроудара
- Диафрагма с двумя валиками из термопластичного каучука
- Рабочее давление: 0,7 – 10 бар
- Соленоид, 24 В переменный ток, 50 Гц
- Пусковой ток, 0,34 А
- Ток удержания, 0,20 А



Код

IT-V241RMTQ	Внутренняя резьба 3/4" BSP, без функции FC
IT-V241RMTQF	Внутренняя резьба 3/4" BSP, с функцией FC
IT-V241RMT	Внутренняя резьба 1" BSP, без функции FC
IT-V241RMTF	Внутренняя резьба 1" BSP, с функцией FC
IT-V244RMTQ	Наружная резьба 3/4" BSP, без функции FC
IT-V244RMTQF	Наружная резьба 3/4" BSP, с функцией FC
IT-V244RMT	Наружная резьба 1" BSP, без функции FC
IT-V244RMTF	Наружная резьба 1" BSP, с функцией FC

Потери давления (bar)

мЗ/ч	1,2	2,4	3,6	4,8	6,0	7,2	8,4	9,6
л/мин	20	40	60	80	100	120	140	160
3/4"	0,44	0,39	0,25	0,35	0,57	0,85	1,20	1,40
1"	0,37	0,43	0,34	0,30	0,40	0,54	0,72	0,95



СЕРИЯ S*

Особенности

- Прямоточная конструкция
- Внутренняя резьба BSP 1 1/2" и 2"
- Контроль расхода
- Возможность установки регулятора давления Irritrol OM-NIREG
- Встроенный механизм ручного стравливания
- Корпус и новая усиленная крышка из нейлона, армированного стекловолокном (30%)
- Диафрагма с двумя валиками
- Рабочее давление: 0,7 – 10 бар
- Соленоид, 24 В переменный ток, 50 Гц
- Пусковой ток, 0,34 А
- Ток удержания, 0,20 А

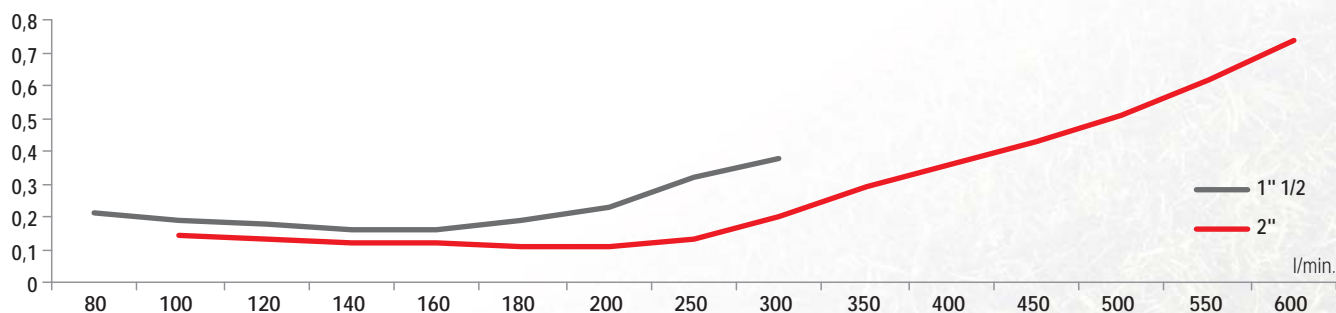
Особенности

- Быстрое и медленное закрытие с помощью пластины на крышке
- Встроенный фильтр с возможностью извлечения сверху
- Неподъемный стержень (предотвращает попадание загрязнений)

Код

IT-VIS040	Серия S с внутренней резьбой 1 1/2", с функцией FC
IT-VIS050	Серия S с внутренней резьбой 2", с функцией FC

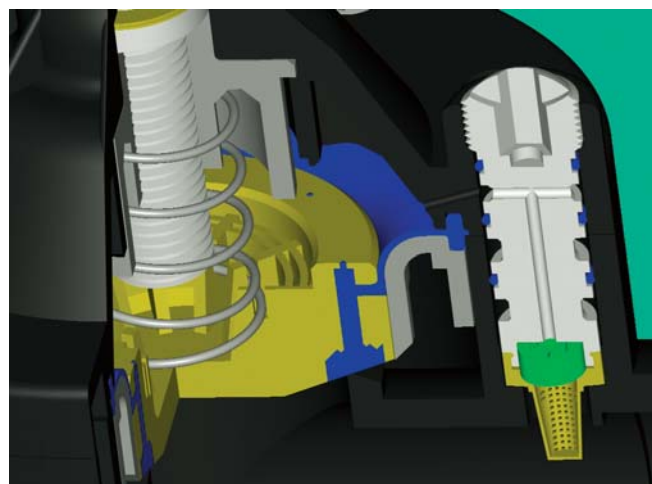
Потери давления



* Patent N.: US 6, 877, 714 B2



IT-VIS050



2500

Особенности

- Прямоточная конструкция
- Внутренняя резьба BSP 1" (резьба NPT по заказу)
- Опциональная функция контроля расхода (FC)
- Встроенный/внешний механизм ручного стравливания
- Изготовлен из ПВХ, высокопрочная, коррозионностойкая конструкция
- Головки винтов подходят для инструмента с крестообразным и плоским жалом, а также под шестигранный ключ
- Связанный соленоид (плунжер удерживается в соленоиде)
- Медленное закрытие для предотвращения гидроудара
- Диафрагма из сантопрена с двойным валиком обеспечивает герметичность
- Рабочее давление: 0,7 – 10 бар
- Соленоид ,24 В переменный ток, 50 Гц (24 В переменный ток, 60 Гц по заказу)
- Пусковой ток, 0,34 А
- Ток удержания, 0,20 А

Код

2500MT	2500 с внутренней резьбой 1" BSP, без функции FC
2500MTF	2500 с внутренней резьбой 1" BSP, с функцией FC



2500MT

Потери давления (bar)

м3/ч	2,4	3,6	4,8	6,0	7,2	8,4
л/мин	40	60	80	100	120	140
1"	0,16	0,14	0,23	0,37	0,52	0,71

2400

Особенности

- Прямоточная конструкция
- Наружная и внутренняя резьба BSP 1" (резьба NPT по заказу)
- Опциональная функция контроля расхода (FC)
- Встроенный/внешний механизм ручного стравливания
- Корпус изготовлен из ПВХ, высокопрочная, коррозионностойкая конструкция
- Крышка и венчик из нейлона, армированного стекловолокном (30%)
- Связанный соленоид (плунжер удерживается в соленоиде)
- Верхняя часть имеет венчик для быстрого обслуживания
- Медленное закрытие для предотвращения гидроудара
- Диафрагма из сантопрена с двойным валиком обеспечивает герметичность
- Рабочее давление: 0,7 – 10 бар
- Соленоид ,24 В переменный ток, 50 Гц (24 В переменный ток, 60 Гц по заказу)
- Пусковой ток, 0,34 А
- Ток удержания, 0,20 А



Потери давления (bar)

м3/ч	2,4	3,6	4,8	6,0	7,2
л/мин	40	60	80	100	120
1"	0,28	0,21	0,23	0,34	0,45

200-B

Код

2400MT	2400 с внутренней резьбой 1" BSP, без функции FC
2400MTF	2400 с внутренней резьбой 1" BSP, с функцией FC
2400MT-M	2400 с наружной резьбой 1" BSP, без функции FC
2400MTF-M	2400 с наружной резьбой 1" BSP, с функцией FC



2400MT



2400MTF-M

Код

216B-M	200-B с вн. резьбой 1 1/2" BSP, с функцией FC
217B-M	200-B с вн. резьбой 2" BSP, с функцией FC

Особенности

- Прямоточная/угловая конструкция (G/A)
- Возможность установки регулятора давления Irritrol OM-NIREG
- Внутренняя резьба BSP 1 1/2" и 2" (резьба NPT по заказу)
- Функция контроля расхода (FC)
- Встроенный и внешний механизм ручного стравливания
- Высокопрочная, коррозионностойкая конструкция их ПВХ, винты крышки из нержавеющей стали
- Головки винтов подходят для инструмента с крестообразным и плоским жалом, а также под шестигранный ключ
- Уплотнительное кольцо на заглушке входного отверстия обеспечивает герметичность без необходимости установки тефлоновой прокладки
- Усиленные верхняя часть и основание корпуса
- Связанный соленоид (плунжер удерживается в соленоиде)
- Медленное закрытие для предотвращения гидроудара
 - Диафрагма с двойным валиком обеспечивает герметичность
 - Рабочее давление: 1,4 – 10 бар
 - Соленоид ,24 В переменный ток, 50 Гц (24 В переменный ток, 60 Гц по заказу)
 - Пусковой ток, 0,34 А
 - Ток удержания, 0,20 А



217B-M

216 и 217 Потери давления (bar)

м3/ч	4,8	6,0	7,2	8,4	9,6	10,8	12,0	15,0	18,0	21,0	24,0	27,0	30,0	33,0	36,0
л/мин	80	100	120	140	160	180	200	250	300	350	400	450	500	550	600
1 1/2" Прямой	0,21	0,19	0,18	0,16	0,16	0,19	0,23	0,32	0,38	-	-	-	-	-	-
1 1/2" Угловой	0,19	0,17	0,15	0,14	0,15	0,15	0,21	0,25	0,30	-	-	-	-	-	-
2" Прямой	-	0,14	0,13	0,12	0,12	0,11	0,11	0,13	0,20	0,29	0,36	0,43	0,51	0,62	0,74
2" Угловой	-	0,14	0,13	0,12	0,12	0,11	0,11	0,12	0,15	0,19	0,25	0,33	0,61	0,61	0,61

100 CENTURY PLUS

Особенности

- Прямоточная/угловая конструкция (G/A)
- Возможность установки регулятора давления Irritrol OM-NIREG
- Внутренняя резьба BSP 1" - 1 1/2" - 2" - 3" (резьба NPT по заказу)
- Функция контроля расхода (FC)
- Шток из латуни для контроля расхода (модели 2" и 3")
- Встроенный и внешний механизм ручного стравливания
- Корпус и крышка из нейлона, армированного стекловолокном (30%)
- Влитые латунные шпильки для надежного крепления крышки вентиля
- Связанный соленоид (плунжер удерживается в соленоиде)
- Медленное закрытие для предотвращения гидроудара
- Долговечная диафрагма с двойным валиком из синтетического каучука, усиленного нейлоном
- Уплотнительное кольцо на заглушке входного отверстия обеспечивает герметичность без необходимости установки тефлоновой прокладки
- Самоочищающиеся контрольные отверстия
- Рабочее давление: 0,7 – 13,8 бар
- Соленоид ,24 В переменный ток, 50 Гц (24 В переменный ток, 60 Гц по заказу)
- Пусковой ток, 0,34 А
- Ток удержания, 0,20 А

Код

100P1-BSP	Модель с вн. резьбой 1" BSP, с функцией FC
100P1.5-BSP	Модель с вн. резьбой 1 1/2" BSP, с функцией FC
100P2-BSP	Модель с вн. резьбой 2" BSP, с функцией FC
100P3-BSP	Модель с вн. резьбой 3" BSP, с функцией FC

Потери давления (bar)

м3/ч	1,2	2,4	3,6	4,8	6,0	7,2	8,4	9,6	10,8	12,0	15,0	18,0	21,0	24,0	27,0	30,0	33,0	36,0	39,0	42,0	45,0	48,0	51,0	54,0	57,0	60,0	63,0	66,0	
л/мин	20	40	60	80	100	120	140	160	180	200	250	300	350	400	450	500	550	600	650	700	750	800	850	900	950	1000	1050	1110	
1" Прямой	0,32	0,28	0,24	0,22	0,25	0,32	0,43	0,55	0,69	0,83	-	-	-	-	-	-	-	-	-	-	-	-	-	-	-	-	-	-	-
1" Угловой	0,32	0,28	0,24	0,21	0,19	0,22	0,30	0,39	0,49	0,61	-	-	-	-	-	-	-	-	-	-	-	-	-	-	-	-	-	-	-
1 1/2" Прямой	-	-	-	-	-	0,12	0,14	0,18	0,22	0,28	0,43	0,62	0,85	1,11	-	-	-	-	-	-	-	-	-	-	-	-	-	-	-
1 1/2" Угловой	-	-	-	-	-	0,09	0,10	0,12	0,17	0,22	0,34	0,48	0,65	0,84	-	-	-	-	-	-	-	-	-	-	-	-	-	-	-
2" Прямой	-	-	-	-	-	-	-	-	-	-	-	0,14	0,20	0,25	0,32	0,40	0,48	-	-	-	-	-	-	-	-	-	-	-	-
2" Угловой	-	-	-	-	-	-	-	-	-	-	-	0,08	0,12	0,15	0,19	0,24	0,29	-	-	-	-	-	-	-	-	-	-	-	-
3" Прямой	-	-	-	-	-	-	-	-	-	-	-	-	-	-	-	-	-	0,18	0,20	0,23	0,28	0,32	0,36	0,41	0,47	0,52	0,58	0,65	
3" Угловой	-	-	-	-	-	-	-	-	-	-	-	-	-	-	-	-	-	0,14	0,16	0,19	0,22	0,26	0,30	0,34	0,38	0,43	0,49	0,54	



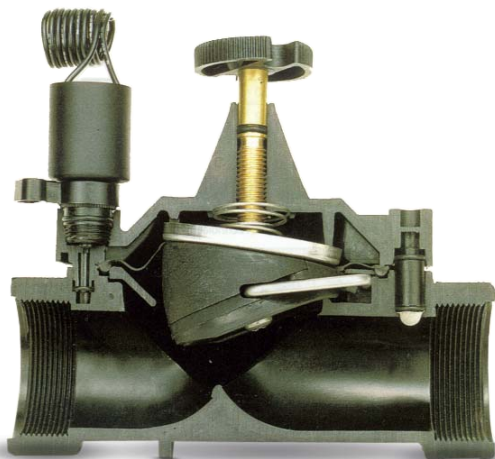
100P1-BSP



700 ULTRAFLOW

Особенности

- Прямоточная конструкция
- Возможность установки регулятора давления Irritrol OM-NIREG
- Внутренняя резьба BSP 3/4" - 1" - 1 1/2" - 2" (резьба NPT по заказу)
- Уникальный прямолинейный поток жидкости для сокращения потери давления
- Встроенный фильтр из нержавеющей стали (за исключением модели 3/4")
- Функция контроля расхода (FC) на всех моделях (за исключением модели 3/4"), латунный шток и пластина-ограничитель хода для защиты мембраны
- Встроенный механизм ручного стравливания
- Корпус и крышка из нейлона, армированного стекловолокном (30%)
- Связанный соленоид (плунжер удерживается в соленоиде)
- Медленное закрытие для предотвращения гидроудара
- Долговечная диафрагма из синтетического каучука, усиленного нейлоном
- Рабочее давление: 0,7 – 10 бар
- Соленоид ,24 В переменный ток, 50 Гц (24 В переменный ток, 60 Гц по заказу)
- Пусковой ток, 0,34 А
- Ток удержания, 0,20 А



Потери давления (bar)

м3/ч	1,2	2,4	3,6	4,8	6,0	7,2	8,4	9,6	10,8	12,0	15,0	18,0	21,0	24,0	27,0	30,0	33,0	36,0	39,0	42,0
л/мин	20	40	60	80	100	120	140	160	180	200	250	300	350	400	450	500	550	600	650	700
3/4"	0,06	0,09	0,15	0,25	0,37	0,51	-	-	-	-	-	-	-	-	-	-	-	-	-	-
1"	0,12	0,13	0,16	0,17	0,19	0,24	0,32	0,43	0,54	-	-	-	-	-	-	-	-	-	-	-
1 1/2"	-	-	0,02	0,03	0,04	0,05	0,07	0,08	0,10	0,11	0,18	0,26	0,36	0,47	0,59	0,73	-	-	-	-
2"	-	-	-	-	0,04	0,05	0,05	0,06	0,07	0,07	0,10	0,14	0,16	0,23	0,27	0,32	0,38	0,44	0,51	0,60



700B-2-BSP

Код

700B-,75-50H	С вн. резьбой 3/4" BSP, без функции FC
700B-1,0-BSP	С вн. резьбой 1" BSP, с функцией FC
700B-1,5-BSP	С вн. резьбой 1 1/2" BSP, с функцией FC
700B-2,0-BSP	С вн. резьбой 2" BSP, с функцией FC

OMNIREG

Особенности

- Регулятор давления
- Подходит для всех клапанов Irritrol: Century Plus, модель 700 (Ultra Flow), Euro F PR 1", 200-B и модельный ряд S
- Нет необходимости в установке манометра, так как центральный переключатель показывает давление на выходе в фунтах на кв. дюйм и в барах
- Простая установка в полость соленоида помощью двух винтов. Соленоид устанавливается в боковую полость регулятора **OMNIREG**.
- Вертикальное положение при установке обеспечивает сокращение занимаемого пространства и очень простую регулировку
- Регулировку требуемого давления можно производить как при выключенной, так и при работающей системе
- Точность $\pm 0,2$ бар
- Устраняет необходимость иметь в наличии большую номенклатуру клапанов
- Работает при минимальном расходе 3,8 л/мин
- Поддерживает постоянное давление на выходе

Технические характеристики

- Корпус из нейлона, армированного стекловолокном, металлические детали изготовлены из латуни и стали
- Давление на выходе регулируется в диапазоне от 0,35 до 2,1 бар (модель OMR-30) и от 0,35 до 6,9 бар (модель OMR-100)
- Давление на входе до 13,8 бар
- Давление на входе должно быть выше требуемого давления на выходе, как минимум, на 0,7 бар
- Для снижения риска гидроудара расход не должен превышать 2,3 м/с
- Расход от 3,8 до 1136 л/мин
- Клапан Шредера для управления давлением (по заказу)
- Возможность использования датчика, установленного ниже по потоку, для более точного регулирования низких значений давления

Код

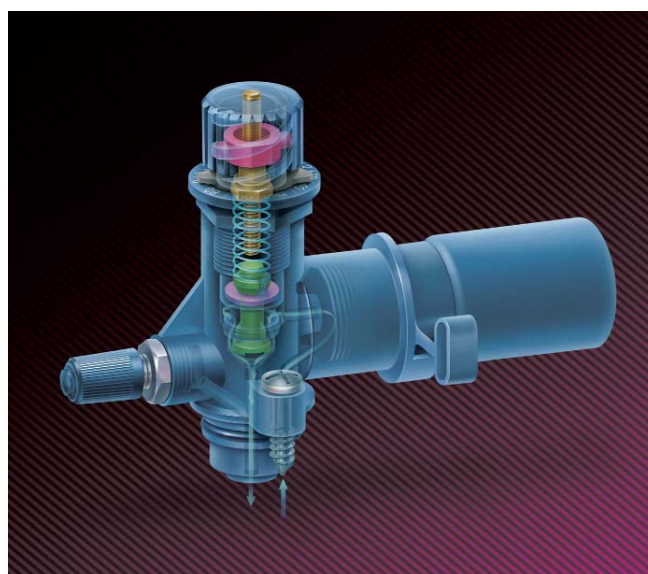
OMR-30	Регулятор давления OmniReg (до 2,1 бар)
OMR-100	Регулятор давления OmniReg (до 6,9 бар)
OMR-DS	Комплект для установки датчика



OMR-100



OMR-100 + Схема установки



ОБЗОР КЛАПАНОВ IRRITROL



EURO-M



EURO-R



EURO-F



Серия S



200B Series



2400 Series FxF



2400 Series MxM



2500 Series



100 Century Plus



700 Ultraflow

Особенности и доступные опции

Модель клапана	Высота (см)	Ширина (см)	Длина (см)	Рабочее давление (bar)	Расход (м3/ч)	G	G/A	FC функция	установка OmniReg	резьба NPT
Euro-M 3/4"	12,8	9,5	14,0	от 0,5 до 12	от 1,2 до 9,6	x		x		
Euro-M 1"	13,5	9,5	14,0	от 0,5 до 12	от 1,2 до 9,6	x		x		
Euro-M 1 1/4"	14,5	9,5	14,5	от 0,5 до 12	от 1,2 до 9,6	x		x		
Euro-F (3/4" e 1")	13,0	9,5	12,0	от 0,5 до 12	от 1,2 до 9,6	x		x		
Euro-R 3/4"	13,5	8,5	10,5	от 0,7 до 10	от 1,2 до 9,6	x		x		
Euro-R 1"	15,0	8,5	10,5	от 0,7 до 10	от 1,2 до 9,6	x		x		
S Series 1 1/2"	16,0	10,0	15,0	от 0,7 до 10	от 4,8 до 18	x		x	x	
S Series 2"	18,0	11,5	18,0	от 0,7 до 10	от 6,0 до 36,0	x		x	x	
2400 (FxF; MxM)	13,0	7,6	10,0	от 0,7 до 10	от 2,4 до 7,2	x		x		x
2500	13,0	7,0	12,7	от 0,7 до 10	от 2,4 до 7,2	x		x		x
200-B 1 1/2"	20,3	10,6	13,6	от 1,4 до 10	от 4,8 до 18,0		x	s	x	x
200-B 2"	23,0	12,0	15,8	от 1,4 до 10	от 6,0 до 36,0		x	s	x	x
Century Plus 1"	17,1	9,2	12,1	от 0,7 до 13,8	от 1,2 до 12,0		x	s	x	x
Century Plus 1 1/2"	18,4	9,2	12,1	от 0,7 до 13,8	от 7,2 до 24,0		x	s	x	x
Century Plus 2"	24,1	15,5	19,7	от 0,7 до 13,8	от 18,0 до 33,0		x	s	x	x
Century Plus 3"	27,3	15,5	20,9	от 0,7 до 13,8	от 36,0 до 66,0		x	s	x	x
Ultra Flow 3/4"	11,5	4,8	8,6	от 0,7 до 10	от 1,2 до 7,2	x			x	x
Ultra Flow 1"	11,5	7,6	11,6	от 0,7 до 10	от 1,2 до 10,8	x		s	x	x
Ultra Flow 1 1/2"	14,0	11,1	15,8	от 0,7 до 10	от 3,6 до 30,0	x		s	x	x
Ultra Flow 2"	17,8	14,0	20,3	от 0,7 до 10	от 6,0 до 42,0	x		s	x	x

S = стандартный CF = контроль расхода G/A = прямоточная/угловая конструкция G = прямоточная конструкция